

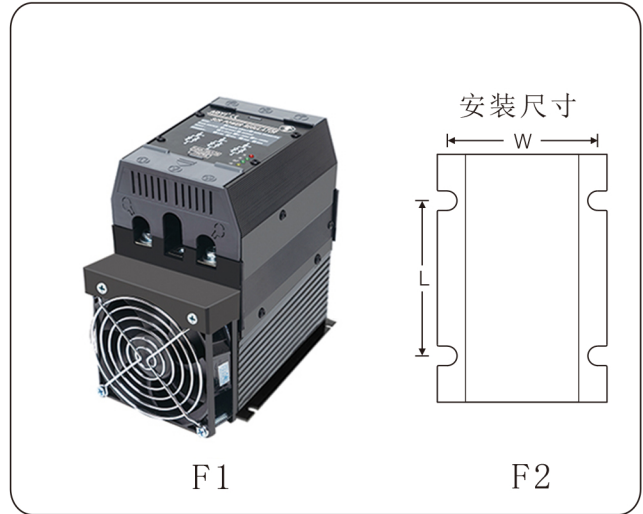
感谢您使用本公司产品！使用前请仔细阅读本说明书！

产品特点 Product features

- ★外观新颖，散热优化，高性能，高品质。
- ★模块化，耐高压，抗干扰。
- ★线性移相控制，起控点低，控温精准。
- ★多功能LED指示，工作状态一目了然。
- ★内置快速熔断器，具有过流保护功能。
- ★自体具有超温保护功能。

产品性能 Product features

额定电压	三相380VAC(三相三线)
额定电流	75A 90A 120A 150A 200A 250A
辅助电源	220VAC 50Hz/60Hz
输出方式	相位输出
输入方式	4-20mA, 0-5VDC, 0-10VDC, 手动VR调节(2-10K)
输入阻抗	4-20mA (240Ω), 0-5VDC (30K), 0-10VDC (12K)
保护功能	快速熔断器, 散热器超温停止输出
显示功能	LED面板显示SCR工作状态及故障原因
使用环境	温度: 45℃以下, 湿度: 90%RH以下

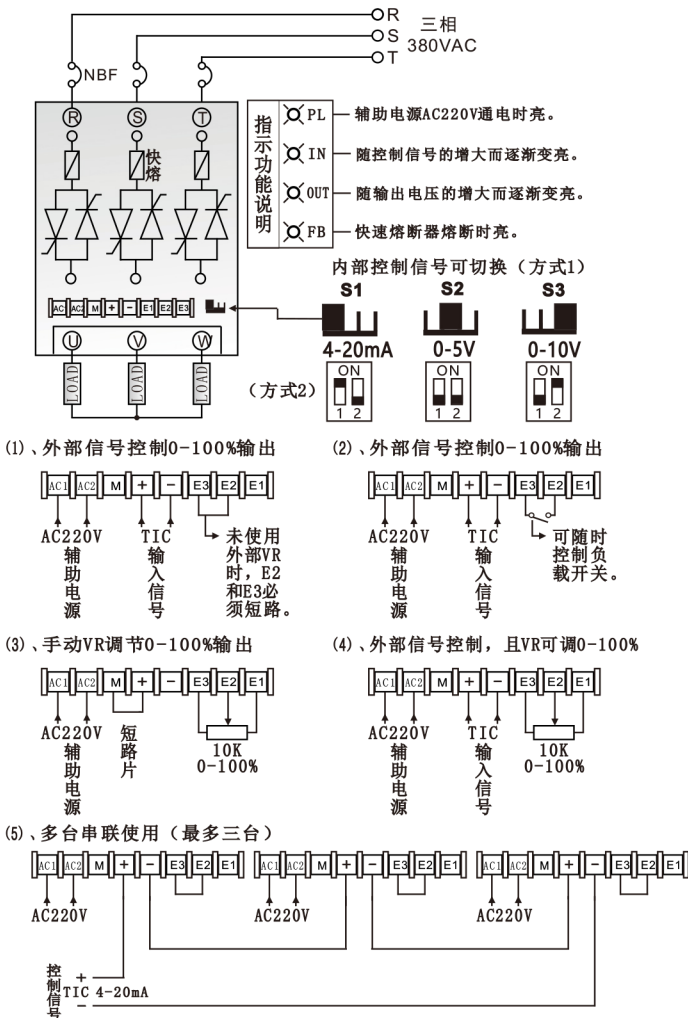


输出方式及图形 Output wave

相位控制



接线范例 Examples of connecting circuit



注意事项 Warning

- 1、主电路中采用三相三线输入，无相序要求。
- 2、适用负载：定阻抗电热丝、IR远红外线、UV灯管等。
- 3、负载Y型接法时，中心点不能接零线。否则会造成SCR失去控制。如果三相负载不平衡，中心点一定要接零线的，可选择我公司的三相四线制产品。
- 4、SCR是壁挂式的，垂直安装可达最佳散热效果。
- 5、SCR为大电流产品，请务必锁紧(R、S、T)及(U、V、W)端子，否则会造成端子发热而导致SCR烧坏。
- 6、SCR内置快速熔断器，作为过电流及短路保护。当熔断器熔断时(黄灯亮)，先检查负载有无短路，局部放电打火等故障。排除故障后，打开面板即可更换，请务必使用相同规格的熔断器予以更换。注意千万不可任意加大熔断器的安培数。
- 7、当散热器温度超过85℃时，SCR自动停止工作，请检查负载实际电流是否已超过此SCR的使用范围。需改善SCR所处的环境，使其通风良好。排除故障后，再送电运行。
- 8、当想关闭负载不用时，先断开控制信号，使SCR输出为零，再切断主电路电源。
- 9、当SCR在机器上闲置了三个月没有使用，请处理表面灰尘，充一次电。方法：按手动VR调节接线图连接好线路，调节电位器使E1与E2之间为0Ω。送入三相电，缓慢旋动电位器，使SCR输出小于20V，这样工作5分钟以上。
- 10、使用环境：请使用在通风良好，不受日光直射或热辐射，无腐蚀性、无可燃性的环境中。

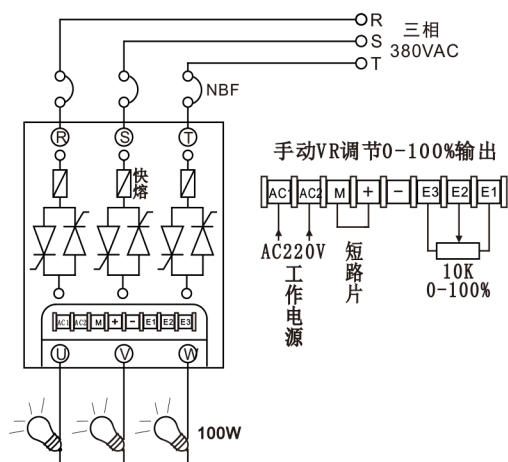
感谢您使用公司产品！使用前请仔细阅读本说明书！

产品规格 Product model

型 号	FUSCR-□□LA-ZQ		
额定电流	75A 90A 120A 150A 200A	250A	
外型尺寸 mm	图	F1	
	W	175	180
	L	300	360
	H	250	250
安装尺寸 mm	图	F2	
	W	150	150
	L	205	265

接假负载调试 Debugging

如果负载电流小于0.3A，SCR不能正常工作。为调试可靠、顺利地进行，一般选择100W的灯泡作为假负载。



按上图接好线，送入工作电源AC220V，此时“PL”红灯亮。再送入三相电。顺时针旋动电位器，“IN”“OUT”绿灯逐渐变亮，用万用表测SCR上的U、V、W端子之间的电压从0到最大变化。观察灯泡的变化应该是连续、均匀、平稳的，不应该出现突跳、抖动或变化趋势与输入信号不成线性关系等现象。

常见故障及解决方法 Malfunction and means

一、现象：黄灯亮

故障分析：快速熔断器断开。

检测方法：断开所有电源，打开面板，用万用表电阻档分别测三个快速熔断器两端。阻值无穷大的已坏掉，请更换。

二、现象：无输出（负载不工作）

1) 故障分析：工作电源无输入

检测方法：用万用表V~档测工作电源两端是否有AC220V。

2) 故障分析：控制信号无输入

检测方法：用万用表V档测控制信号两端，红表笔搭在“+”端子上，黑表笔搭在“-”端子上。如果万用表显示小于1.5V。说明控制信号没输入。

3) 故障分析：三相电无输入

检测方法：用万用表V~挡，测R、S、T之间的电压，如果没有AC380V说明三相电没输入。

三、现象：半输出，断开控制信号，负载也不能完全关断（负载电压表显示110V左右）

故障分析：负载Y型接法的中心点接零线了。将零线断开即可。

四、负载不平衡（负载电压表之间显示偏差大）

1) 故障分析：其中有一相上的负载断开了。

检测方法：用万用表电阻档测负载两端，如果显示无穷大，说明负载已断开，损坏了。

2) 故障分析：SCR击穿

检测方法：断开负载后，用万用表电阻档测R与U，S与V，T与W之间的电阻小于2K说明SCR已击穿。

五、开关式工作（负载要么开，要么关）

故障分析：控制信号反接。

注：用户订货时须说明

负载性质、负载接法、负载功率、控制信号的类型等。