

## 感谢您使用我公司产品，使用前请仔细阅读本说明书！

### 一、概述

本机是以单片机为核心的数字移相技术，精确控制移相触发脉冲来连续改变可控硅输出交流电压大小。主要特点：

- 1、采用负反馈技术，控制因电网波动和负载电流引起的电压变化，使负载得到较为稳定的交流电压。
- 2、设计新颖，将控制和功率输出一体化，有美观、抗震性强、体积小、重量轻、性价比高等特点。
- 3、操作简单，通过面板三个按键，即可设定输出电压大小。
- 4、此仪表适用于电阻性负载，如吸塑等加热控制系统。

### 二、主要技术指标

- 1、工作电源：220VAC±10% 50Hz。
- 2、在电源电压220VAC和可控硅导角为最大时，电阻性负载，可输出最大功率1000W（负载电阻值48Ω）。
- 3、工作环境：环境温度：-10℃至50℃，相对湿度不超过85%的无腐蚀性气体场合。
- 4、外形尺寸：48\*48\*74mm。
- 5、面板安装开孔45\*45mm。



### 三、安装注意事项

- 1、将电源、仪表及负载连线按接线图接受。
- 2、在仪表通电后切不可触摸仪表后部外露金属部位以防触电。
- 3、外接电阻性负载，电阻不小于48Ω。

### 四、功能介绍

仪表面板数码管显示3位，表示可控硅输出交流电压值，有以下几种工作状态：

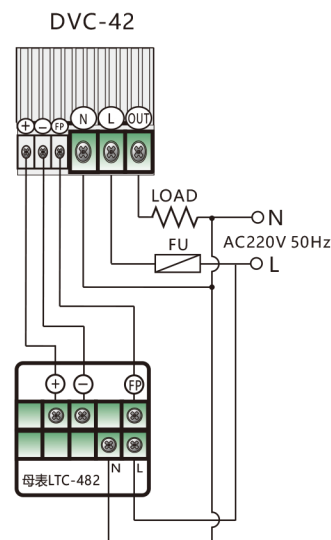
- 1、稳压工作状态：设定电压，并显示输出电压。
- 2、外置全功率输出状态：输出最大电压，显示“HP”表示当前为全功率输出状态（“全功率”即可控硅移相触发在最大导通角）。
- 3、同母表LTC-482联机，具有联机同时上调、下调功能。
- 4、停止工作状态：按SET键停止工作，没有输出电压，显示“OFF”。
- 5、在空载的状态下（或断负载的状态下），显示“Err”。

### 五、操作使用

- 1、设定停止工作状态：当前处在非停止工作状态，按“SET”键显示“OFF”表示停止工作没有输出电压。再按“SET”，进入稳压工作状态。
- 2、设置稳压工作电压：在稳压工作时按“^”（上升键）或“v”（下降键）键可以改变显示设定值。如设定为100，表示稳压工作状态，输出交流电压100V。
- 3、外置全功率输出操作：按接线图连接“全功率开关”。当前工作在非停止工作状态，合上外接开关，进入外置全功率输出状态。（若按SET键，可暂时停止输出，显示“OFF”再按“SET”键又进入全功率输出，显示“HP”）断开外接开关则退出此状态，恢复稳压工作状态。
- 4、可并联接入母表LTC-482对DVC-42进行多台联机操控（联机最多120台）。

### 六、单相接线图

- 1、仪表上端子，L、N：仪表电源输入，L接相线（俗称火线）N接零线（俗称地线）  
OUT：仪表电压输出，为相电压，FP为外接全功率输出端子，+,-为联动接入端子。
- 2、外部部分；LOAD：用户阻性加热设备，FU：保险装置（建议外部配置6A保险丝）。



#### 注：

- 电压调整器DVC-42上的+,-,FP三位端子分别并联接入母表LTC-482。具有联动上下调及全功率输出功能（全功率输出时间由母表控制）。
- FP,+,-不接，不会影响其它功能使用。

**“安全第一”**在电路通电时，切勿碰及电器上裸露的金属部位，以免发生人身触电事故，仪表如有不正常，不要随意打开，要专业人员处理。