

感谢您使用我公司产品，使用前请仔细阅读本说明书！

一、概述

数码功率控制器以单片机为核心技术，用过零触发周波控制方式控制功率。由于采用负反馈，具有智能稳定功率输出。LED数码管作输出指示，更方便直观。广泛应用于吸塑机等机械设备的温度调节。

二、特性

- 1、开机自动全功率输出（快速加温）
- 2、开机全功率输出时间可设定
- 3、LED状态显示
- 4、具有断电记忆功能
- 5、外置全功率手动控制

三、性能及规格

- 1、工作电压：220VAC，50Hz
- 2、输出功率稳定度：±1.5%
- 3、设定功率比例范围：0-99%（精度1%）
- 4、开机全功率输出时间设定：0-99分钟（精度1分钟）
- 5、外形尺寸：52×52×46mm，开孔尺寸：45×45mm

四、面板装置说明

- 1、LED指示：亮或闪烁表示正在按比例输出，工作正常。
- 2、数码管显示：工作输出状态。计有三种。即显示“0F”表示无功率输出；“HP”表示全功率输出；“XX”（两位数字）表示设定功率比例输出。
- 3、三个按键：“SET”、“^”、“v”。

“SET”为功能设置键。可选择三种状态工作。即无功率输出，全功率输出，比例功率输出，对应数码管显示为“0F”、“HP”、“XX”（两位数字）。不断按“SET”键，“0F”、“HP”、“XX”（两位数字）循环变换显示。当显示“XX”两位数字时，可通过按“^”或“v”键，递增或递减比例功率输出。“SET”键特殊功能：设置全功率输出时间。按住“SET”键超过3秒，则数码管交替显示“HP”和“XX”。“HP”表示全功率输出状态，“XX”表示全功率输出时间，不是表示比例功率输出。按“^”或“v”键，递增或递减来设置全功率输出时间。设定时间后，再按“SET”键，本机自动存储。并进入“HP”状态。时间到达后，则转入比例功率输出状态。以后每次开机都先进入“HP”全功率输出预热状态。当设定时间为0时，可取消预热直接进入比例功率输出状态。



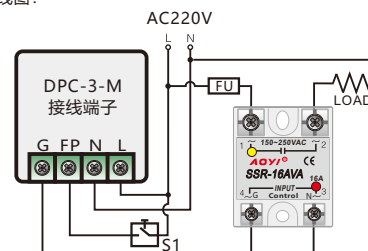
五、操作使用

例：设定开机预热时间5分钟，功率输出60%。

- 1、按照接线图接好线，并检查，确保线路正确。
- 2、DPC通电，查看面板显示。
- 3、显示“XX”，按“^”或者“v”键，数字设定为“60”，DPC自动存储。
- 4、长按（超过3秒）“SET”键，显示在HP与XX之间闪动。按“^”或“v”键，设定预热时间05（单位：分钟），再按“SET”键，DPC自动存储，直接进入全功率输出状态，断开电源。
- 5、通电DPC自动进入预热状态（显示HP）预热结束后，显示数字，进入设定比例功率输出状态。
- 6、如果暂时不需要工作，按“SET”键，调到0F（无功率输出）状态即可。
- 7、如果工作期间需要临时全功率加热，就闭合外置手动全功率开关S1（如接线图2）。
- 8、“安全第一”在电路通电时，切勿碰及电器上裸露的金属部位，以免发生人身触电事故，DPC如有不正常，不许随意打开，要专业人员处理。

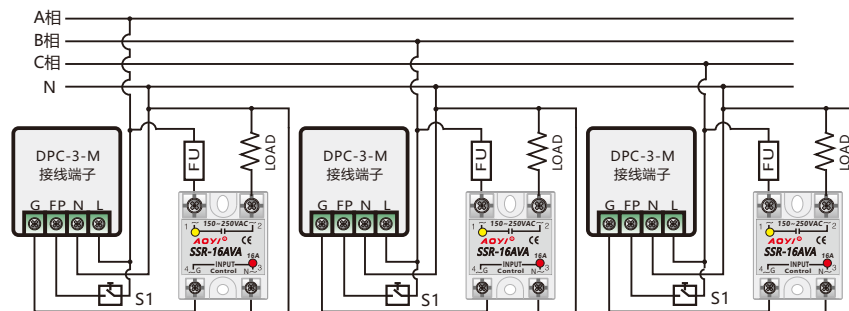
六、接线图

单相接线图：



- 注：
- LOAD 负载请用阻性加热设备。
 - S1开关为全功率外置手动控制开关，当S1闭合时，本机全功率输出。
 - S1开关可用时间继电器控制。
 - S1开关不接，不会影响正常工作。

三相接线图：



注：当多台同时连接使用时，同一相上的DPC可共用一个外置全功率控制开关。